



## Sondergewinde – Fräser mit Bohrung - Datenblatt

(Bitte ausfüllen und per Fax senden)

☎ +49(0)5362 – 72 67 90

**Fragebogen für die Angebotserstellung:** Anzahl Gewindefräser \_\_\_\_\_ Stck.

### Gewindeangaben:

Abmessung: \_\_\_\_\_ DIN Norm \_\_\_\_\_

Innengewinde  Außengewinde  Kernloch Ø \_\_\_\_\_ mm

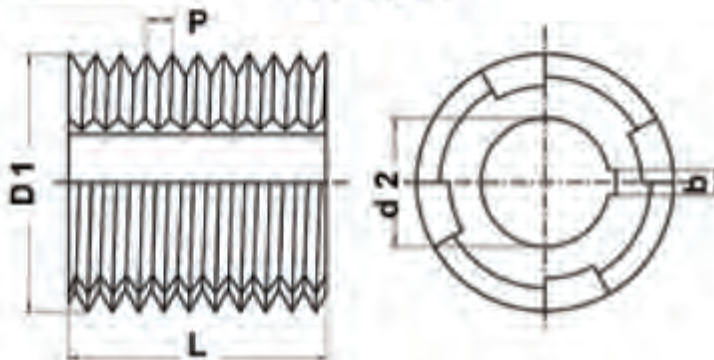
Eingängig  Mehrgängig  Teilung \_\_\_\_\_ mm



### Fräserangaben für Schaftfräser:

D 1 = \_\_\_\_\_ mm d 2 = \_\_\_\_\_ L = \_\_\_\_\_ mm b = \_\_\_\_\_ mm

P \_\_\_\_\_ mm oder Gg Zoll



**Schneistoff:** HSS  HSS – beschichtet  VHM – Feinstkorn  VHM – beschichtet

### Werkstückangaben:

Werkstückstoff \_\_\_\_\_ (DIN, oder Stoffnummer) Festigkeit \_\_\_\_\_ N/mm<sup>2</sup>

**Arbeitsweise:** Innenkühlung  ohne Innenkühlung

Firma: \_\_\_\_\_

Name: \_\_\_\_\_

Abteilung: \_\_\_\_\_

Straße: \_\_\_\_\_

PLZ, Ort: \_\_\_\_\_

Tel.: \_\_\_\_\_ Fax: \_\_\_\_\_ Mail: \_\_\_\_\_

Wir beraten Sie bei Ihrer Zerspangung.