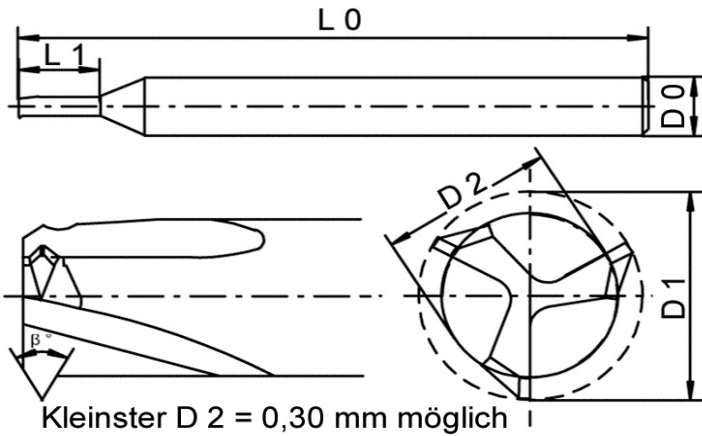


Senden an:
 Fax: +49(0)2154 - 41 98 3

Anfrage Formular Mikro Gewindefräser - Teilprofil
 Material Hartmetall Ultra - Feinstkorn.



Mindestmenge beträgt 5 Stück pro Abmessung

P mm	D 2	D 1	D 0	L 1	L 0	β °	Gewinde- Art *	Menge Stck.

* z.B. UNJ, MJ etc.

Oder wir legen das Werkzeug für Sie fest.

Tragen Sie bitte bei der Lochart das Maß ein!

Beschichtung:

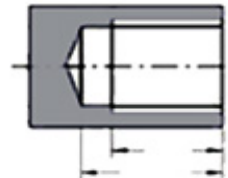
- TiAlN
- TiN
- Alu Spezial
- ohne
- Speziell für Anwendung

Nennen Sie uns bitte die Gewinde-Art
 z.M.: UNS 10-48, M 5x0,25

Den Nenndurchmesser: _____



Bemerkung:



Stempel, oder bitte Druckschrift.

Firma: _____

Strasse: _____

PLZ / Ort: _____

Name Ansprechpartner: _____

Abteilung: _____

Telefon: _____

Fax: _____

Mail: _____